

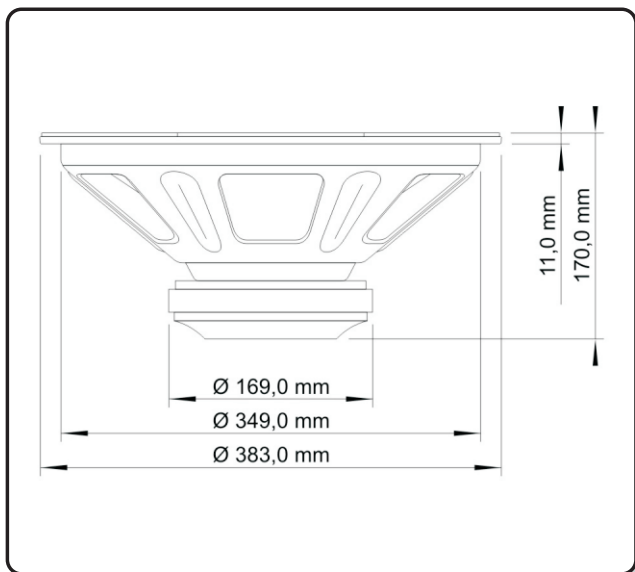
ALTO-FALANTE :

# 15 STEEL 300

STEEL LINE - WOOFER

WOOFER, COM BOBINA DE 3 POLEGADAS, CORPO DE FIBRA COM RESINA E ENROLAMENTO INTERNO E EXTERNO EM FIO DE COBRE. POSSUI CONE DE GELULOSE ESPECIAL COM BORDA DE TECIDO PLASTIFICADO.

COM GRANDE EFICIÊNCIA E DESEMPENHO NAS BAIXAS FREQUÊNCIAS, O 15 STEEL 300 É IDEAL PARA CAIXAS E SISTEMAS DE PEQUENO E MÉDIO PORTE.



## ESPECIFICAÇÕES

IMPEDÂNCIA NOMINAL :	8 OHMS
RESPOSTA DE FREQUÊNCIA :	40~2.000 Hz
SENSIBILIDADE 1W/1M :	96 dB
POTÊNCIA :	300 W
POTÊNCIA DE PROGRAMA :	600 W
DIÂMETRO DA BOBINA :	∅ 3"

## PARÂMETROS TS

FREQUÊNCIA DE RESSONÂNCIA :	Fs 35 Hz
RESISTÊNCIA DA BOBINA :	Re 5,6 OHMS
FATOR DE QUALIDADE TOTAL :	Qts 0,37
FATOR DE QUALIDADE MECÂNICA :	Qms 7,0
FATOR DE QUALIDADE ELÉTRICA :	Qes 0,36
VOLUME EQUIVALENTE DO FALANTE :	Vas 300 L
ÁREA EFETIVA DO CONE :	Sd 0,085 m <sup>2</sup>
DESLOCAMENTO MÁXIMO :	Xmax ± 4 mm

## MATERIAIS

IMÃ :	FERRITE DE BÁRIO
FIO DA BOBINA :	COBRE
CORPO DA BOBINA :	FIBRA
CARCAÇA :	CHAPA DE AÇO
CONE :	GELULOSE
SUSPENSÃO :	TECIDO

## DIMENSÕES

DIÂMETRO MAIOR :	∅ 383 MM
ALTURA TOTAL :	170 MM
PERFURAÇÃO DO GABINETE :	∅ 349 MM
DIÂMETRO DO IMÃ :	∅ 169 MM
ALTURA DO IMÃ :	19 MM

## APLICAÇÕES :

- P.A. - Side Fill - Trios elétricos - Monitoração de palco - Caixas para instrumentos musicais -
- Colunas de voz - Bandas - Cinemas - Danceterias - Igrejas - Templos -
- Som automotivo -

ESPECIFICAÇÕES E DESIGN SUJEITOS A ALTERAÇÕES SEM AVISO PRÉVIO, DE ACORDO COM AS EVOLUÇÕES TECNOLÓGICAS DOS PRODUTOS.

OS PARÂMETROS THIELE-SMALL FORAM LEVANTADOS APÓS O AMACIAMENTO DO ALTO-FALANTE. COMO O (VAS) OSCILA SIGNIFICATIVAMENTE COM A PRESSÃO ATMOSFÉRICA E TEMPERATURA AMBIENTE, POSSÍVEIS VARIAÇÕES PODERÃO SER ENCONTRADAS NOS RESPECTIVOS VALORES APRESENTADOS.



OVERSOUND IND. E COM. ELETRO ACÚSTICO LTDA.

WWW.OVERSOUND.COM.BR