

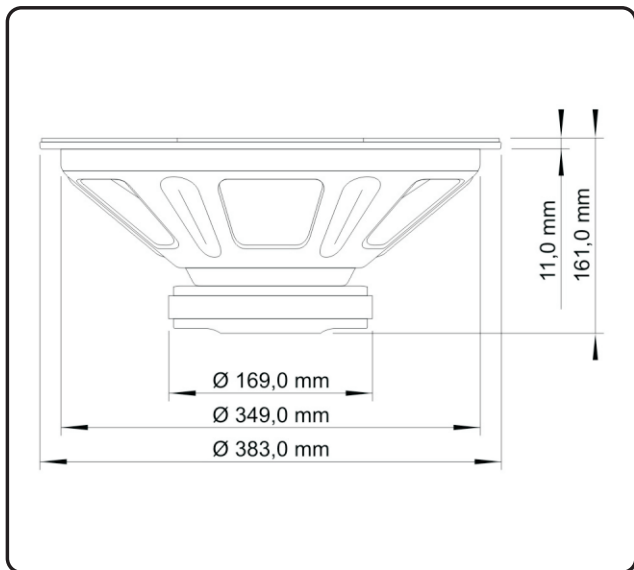
ALTO-FALANTE :

550w15

STEEL LINE 4 OHMS - WOOFER

A LINHA 4 OHMS FOI CRIADA PARA USO GERAL E EM ESPECIAL PARA SONORIZAÇÃO AUTOMOTIVA E MINI-TRIOS, CHEGOU COM NOVO VISUAL, MODERNO E DIFERENCIADO.

SÃO MODELOS PROFISSIONAIS EM DIVERSAS CONFIGURAÇÕES, COM ALTO DESEMPENHO E A MESMA QUALIDADE SONORA DA LINHA 8 OHMS QUE VOCÊ JÁ CONHECE.



ESPECIFICAÇÕES

IMPEDÂNCIA NOMINAL :	4 OHMS
RESPOSTA DE FREQUÊNCIA :	50~5.000 HZ
SENSIBILIDADE 1W/1M :	97 dB
POTÊNCIA :	250 W
POTÊNCIA DE PROGRAMA :	500 W
DIÂMETRO DA BOBINA :	Ø 2 1/2 "

PARÂMETROS TS

FREQUÊNCIA DE RESSONÂNCIA :	Fs 35 HZ
RESISTÊNCIA DA BOBINA :	RE 3,1 OHMS
FATOR DE QUALIDADE TOTAL :	QTS 0,47
FATOR DE QUALIDADE MECÂNICA :	QMS 10,8
FATOR DE QUALIDADE ELÉTRICA :	QES 0,50
VOLUME EQUIVALENTE DO FALANTE :	VAS 300 L
ÁREA EFETIVA DO CONE :	SD 0,085 M ²
DESLOCAMENTO MÁXIMO :	XMAX ± 2 MM

MATERIAIS

IMÃ :	FERRITE DE BÁRIO
FIO DA BOBINA :	COBRE
CORPO DA BOBINA :	FIBRA
CARCAÇA :	CHAPA DE AÇO
CONE :	CELULOSE
SUSPENSÃO :	TECIDO

DIMENSÕES

DIÂMETRO MAIOR :	Ø 383 MM
ALTURA TOTAL :	161 MM
PERFURAÇÃO DO GABINETE :	Ø 349 MM
DIÂMETRO DO IMÃ :	Ø 169 MM
ALTURA DO IMÃ :	19 MM

APLICAÇÕES :

- Som "prá fora" automotivo - Trio automotivo -
- P.A. - Side Fill - Danceterias - Bandas - Cinemas -

ESPECIFICAÇÕES E DESIGN SUJEITOS A ALTERAÇÕES SEM AVISO PRÉVIO, DE ACORDO COM AS EVOLUÇÕES TECNOLÓGICAS DOS PRODUTOS.

OS PARÂMETROS THIELE-SMALL FORAM LEVANTADOS APÓS O AMACIAMENTO DO ALTO-FALANTE. COMO O (VAS) OSCILA SIGNIFICATIVAMENTE COM A PRESSÃO ATMOSFÉRICA E TEMPERATURA AMBIENTE, POSSÍVEIS VARIAÇÕES PODERÃO SER ENCONTRADAS NOS RESPECTIVOS VALORES APRESENTADOS.



OVERSOUND IND. E COM. ELETRO ACÚSTICO LTDA.

WWW.OVERSOUND.COM.BR