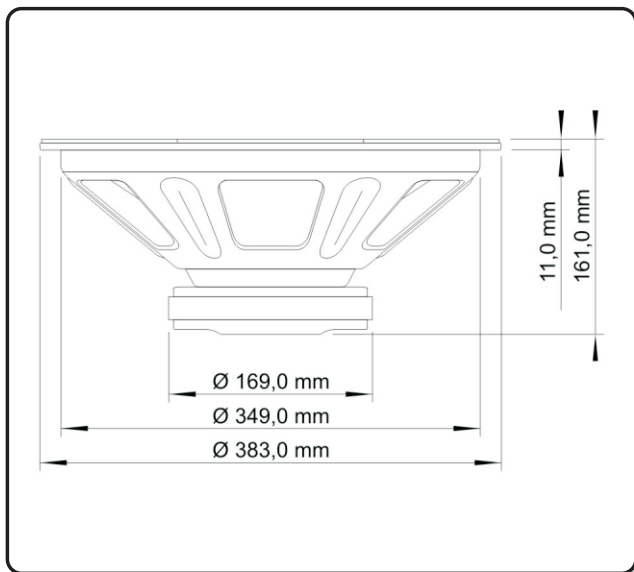


ALTO-FALANTE :

550w15 AL

SÉRIE ALUMINUM - WOOFER

A LINHA DE FALANTES ALUMINUM FOI CRIADA PARA ATUAR NO SEGMENTO DE INSTRUMENTOS MÚSICAIS, CONTRA BAIXO, TECLADO, PRODUZINDO RESPOSTAS NÍTIDAS E CLARAS NA SUA FAIXA DE TRABALHO, AS RESPOSTAS E TIMBRES DE FREQUÊNCIAS PRODUZIDAS PELO CONE DE ALUMÍNIO, REALÇA AS HARMÔNICAS MAIS SUTIS DO SEU INSTRUMENTO.



ESPECIFICAÇÕES

IMPEDÂNCIA NOMINAL :	8 OHMS
RESPOSTA DE FREQUÊNCIA :	40~8.000 Hz
SENSIBILIDADE 1W/1M :	94,1 dB
POTÊNCIA :	250 W
POTÊNCIA DE PROGRAMA :	500 W
DIÂMETRO DA BOBINA :	∅ 2 1/2"

PARÂMETROS TS

FREQUÊNCIA DE RESSONÂNCIA :	Fs 45 Hz
RESISTÊNCIA DA BOBINA :	RE 6,3 OHMS
FATOR DE QUALIDADE TOTAL :	QTS 0,72
FATOR DE QUALIDADE MECÂNICA :	QMS 9,5
FATOR DE QUALIDADE ELÉTRICA :	QES 0,77
VOLUME EQUIVALENTE DO FALANTE :	VAS 137 L
ÁREA EFETIVA DO CONE :	SD 0,085 m ²
DESLOCAMENTO MÁXIMO :	XMAX ± 2 MM

MATERIAIS

IMÃ :	FERRITE DE BÁRIO
FIO DA BOBINA :	COBRE
CORPO DA BOBINA :	FIBRA
CARCAÇA :	CHAPA DE AÇO
CONE :	ALUMÍNIO
SUSPENSÃO :	TECIDO

DIMENSÕES

DIÂMETRO MAIOR :	∅ 383 MM
ALTURA TOTAL :	161 MM
PERFURAÇÃO DO GABINETE :	∅ 349 MM
DIÂMETRO DO IMÃ :	∅ 169 MM
ALTURA DO IMÃ :	19 MM

APLICAÇÕES :

- Caixas para instrumentos musicais - Monitoração de palco - Bandas - Cinemas - Danceterias -
- Templos - Igrejas - Side Fill - P.A (Caixas de médio grave) - Colunas de voz -
- Sonorização para ambientes abertos/fechados -

ESPECIFICAÇÕES E DESIGN SUJEITOS A ALTERAÇÕES SEM AVISO PRÉVIO, DE ACORDO COM AS EVOLUÇÕES TECNOLÓGICAS DOS PRODUTOS.

OS PARÂMETROS THIELE-SMALL FORAM LEVANTADOS APÓS O AMACIAMENTO DO ALTO-FALANTE. COMO O (VAS) OSCILA SIGNIFICATIVAMENTE COM A PRESSÃO ATMOSFÉRICA E TEMPERATURA AMBIENTE, POSSÍVEIS VARIAÇÕES PODERÃO SER ENCONTRADAS NOS RESPECTIVOS VALORES APRESENTADOS.



OVERSOUND IND. E COM. ELETRO ACÚSTICO LTDA.

WWW.OVERSOUND.COM.BR