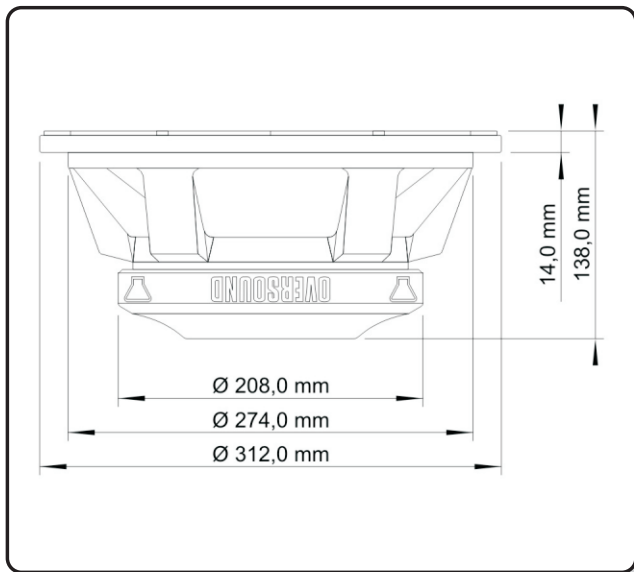


ALTO-FALANTE :

MG 12-300

SÉRIE PROFISSIONAL - MÉDIO GRAVE

O MG 12-300 É UM ALTO-FALANTE COM EXCELENTE DESEMPENHO NA REPRODUÇÃO DE EXTENSA FAIXA DE RESPOSTA DE FREQUÊNCIA, COM ALTA EFICIÊNCIA. POSSUI BOBINA MÓVEL DE 3 POLEGADAS CONFECCIONADA EM FIO RETANGULAR DE COBRE.



ESPECIFICAÇÕES

IMPEDÂNCIA NOMINAL :	8 OHMS
RESPOSTA DE FREQUÊNCIA :	60~4.000 HZ
FREQ. MÍNIMA DE CORTE :	150 HZ
SENSIBILIDADE 1W/1M :	99 DB
POTÊNCIA :	300 W
POTÊNCIA DE PROGRAMA :	600 W
DIÂMETRO DA BOBINA :	Ø 3"

PARÂMETROS TS

FREQUÊNCIA DE RESSONÂNCIA :	Fs 60 HZ
RESISTÊNCIA DA BOBINA :	RE 5,7 OHMS
FATOR DE QUALIDADE TOTAL :	QTS 0,34
FATOR DE QUALIDADE MECÂNICA :	QMS 10
FATOR DE QUALIDADE ELÉTRICA :	QES 0,35
VOLUME EQUIVALENTE DO FALANTE :	VAS 120 L
ÁREA EFETIVA DO CONE :	SD 0,053 M ²
DESLOCAMENTO MÁXIMO :	XMAX ± 2 MM

MATERIAIS

IMÃ :	FERRITE DE BÁRIO
FIO DA BOBINA :	COBRE RETANGULAR
CORPO DA BOBINA :	POLIIMIDA
CARCAÇA :	ALUMÍNIO
CONE :	CELULOSE ESPECIAL
SUSPENSÃO :	TECIDO

DIMENSÕES

DIÂMETRO MAIOR :	Ø 312 MM
ALTURA TOTAL :	138 MM
PERFURAÇÃO DO GABINETE :	Ø 274 MM
DIÂMETRO DO IMÃ :	Ø 200 MM
ALTURA DO IMÃ :	19 MM

APLICAÇÕES :

- P.A. - Caixas de médio grave - Side Fill - Trios elétricos - Monitoração de palco -
- Caixas para instrumentos musicais - Colunas de voz -
- Bandas - Cinemas - Danceterias - Igrejas - Templos -

ESPECIFICAÇÕES E DESIGN SUJEITOS A ALTERAÇÕES SEM AVISO PRÉVIO, DE ACORDO COM AS EVOLUÇÕES TECNOLÓGICAS DOS PRODUTOS.

OS PARÂMETROS THIELE-SMALL FORAM LEVANTADOS APÓS O AMACIAMENTO DO ALTO-FALANTE. COMO O (VAS) OSCILA SIGNIFICATIVAMENTE COM A PRESSÃO ATMOSFÉRICA E TEMPERATURA AMBIENTE, POSSÍVEIS VARIAÇÕES PODERÃO SER ENCONTRADAS NOS RESPECTIVOS VALORES APRESENTADOS.



OVERSOUND IND. E COM. ELETRO ACÚSTICO LTDA.

WWW.OVERSOUND.COM.BR